

产品概述:

- STR104C数显联网智能型悬挂式四头离子风机是南方创力公司研制生产的消除物体表面静电的装置。
- 本产品可产生大量的带有正负电荷的气流，可以将物体上所带的电荷中和掉。当物体表面所带为负电荷，它会吸引气流中的正电荷，当物体表面所带为正电荷时，它会吸引气流中的负电荷，从而使物体表面上的静电被中和，达到消除静电的目的。
- 本产品由4台风机提供风力，风力大小可在触摸按键或遥控器中进行调节，发射针毛刷具有自动清洁功能，每隔设定时间就自动记忆自动清洁，免手工清洁，并可订做自行设置清洁时间，具备高压故障风鸣报警及报警灯提示功能，听觉，视觉双重直观了解设备是否正常工作，风扇在正常运作过程中遇到障碍物，风机会自动短路停止工作。
- 本产品应用于精密电子、医药制造、塑胶、光电等行业。

产品特点:

- 1、智能现代，外观精美，制作精细，设计新颖。
- 2、发射针毛刷自动清洁功能，更深层保养（清洁时间/清洁间隔/正反清洁方向/开机清洁可自行设置）。
- 3、遥控、触摸双控制电源启动，调节风力大小。
- 4、遥控锁屏锁定风速和参数设置，车间离子风机除静电实现标准化。
- 5、具备风扇异常报警、高压异常报警和离子平衡阀值超标报警功能，风机会自检保护停止工作。
- 6、Lora与Zigbee可实现互换联网，实现联网监测（本地地址、网关地址、通信通道均可自行设置）。
- 7、离子平衡度数字化显示。
- 8、屏幕对比度可调。
- 9、可根据需求选择增加红外感应功能。
- 10、除静电速度快、平衡电压低、安全性能高。
- 11、节能环保，耗电量低。



测试结果

测试条件

湿度: ≤60% , 电压: 1KV-100V, 温度: 22°C

		300mm	600mm
中和时间	正	0.8s	1.4s
	负	0.7s	1.3s
残余电压	正	+6v	+8v
	负	-7v	-8v

- * 测试仪器使用ME268A静电综合测试仪测试结果为准。
- * 测试依据IEC-61340-5-1 A·6。
- * 测试的数据会因周围的温湿变化而有差异。

技术参数:

部 件	项 目	参 数
控制面板	LED数码显示	风速档位/离子平衡度/清洁时间/清洁间隔/本机地址/网关地址/通信通道(锁定、防呆)
	自动清洁按钮	每隔8小时可自动清洁(清洁间隔时间、清洁时间、正反方向清洁可自行设置)(锁定、防呆)
	异常故障报警	响起风鸣声 / 指示灯红灯闪烁
	风速档位	遥控 / 触摸双控制(锁定、防呆)
	电源启动	遥控 / 触摸双控制(锁定、防呆)
	触摸按钮调速	遥控 / 触摸双控制(锁定、防呆)
电源	智能变频AC 220V/滤波抗干扰	智能控制系统/风扇DC12V
	插座接线在背部	/
外观	固定方式	角度具备防呆功能,需用专用工具才能调节角度
	材 料	冷轧板
	表 面	静电喷漆
	前塑料风窗	可拆卸
	后塑料风窗	可选配过滤网
	外壳接地	不漏电
	含支架尺寸	1000(L)*150(W)*128(H)mm
	不含支架尺寸	1000(L)*150(W)*90.5(H)mm
静电设施	放电针自动清洁	/
	放电针材质	钨合金
	消电时间	≤2S(距产品300mm)
	离子平衡	≤ ±10V (距产品300mm)
	清洁毛刷	防静电材质,不会被磨损不掉毛
	功 率	16W
	工作距离	100—600mm
	工作温度	0—50℃
	工作湿度	30%—65%
	出 风 量	160—330CFM
	噪 音	45—60dB
净 重	约6.68kg	
扩展功能	可选择增加红外感应功能	

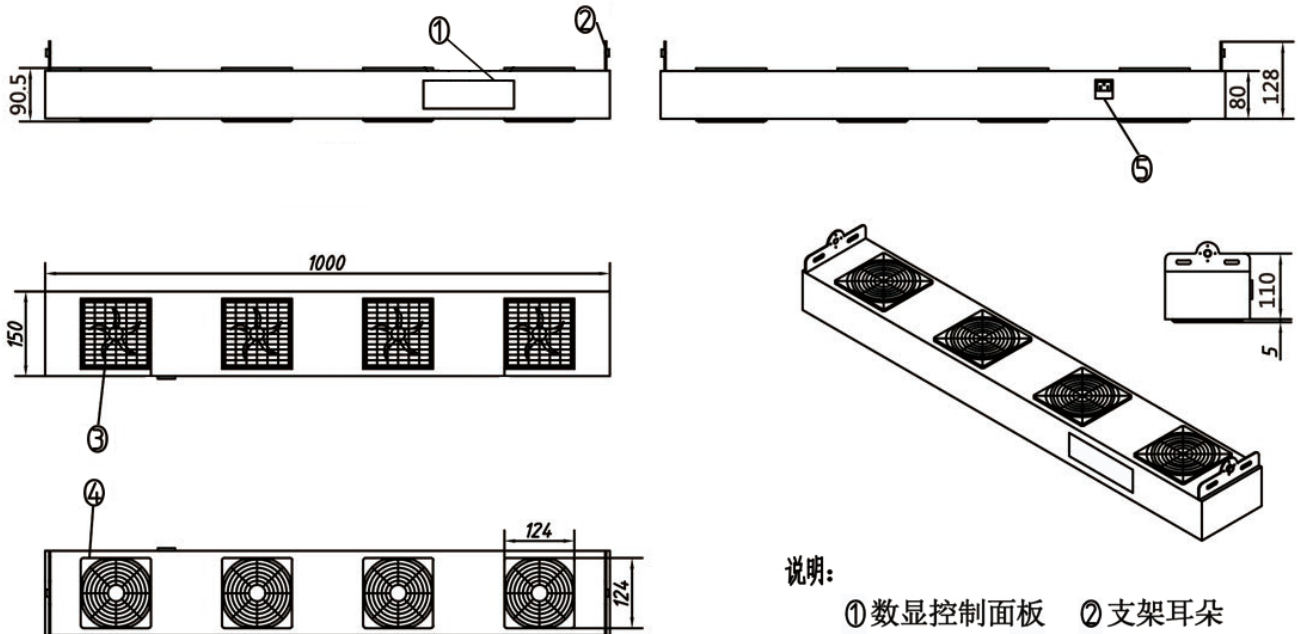
遥控器功能：



实物外观：



外形尺寸:



说明:

- ① 数显控制面板
- ② 支架耳朵
- ③ 上网罩
- ④ 下网罩
- ⑤ 电源线插口

安装方式:

