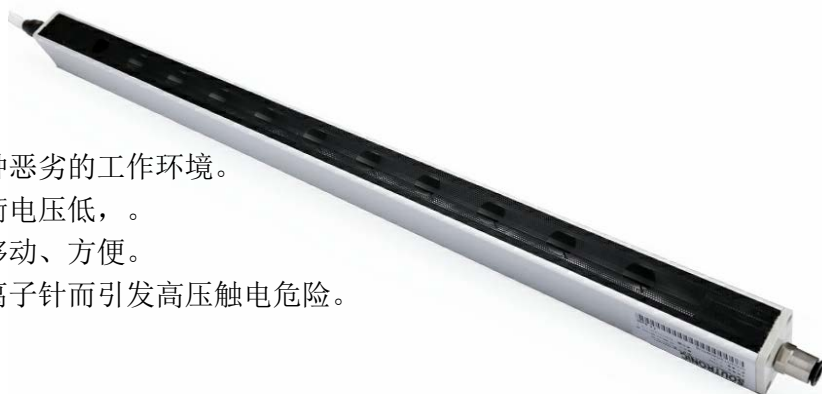


## 产品概述:

- STR502A半智能型离子风铝棒是南方创力公司最新研制生产的消除物体表面静电的除静电装置。
- STR502A半智能型离子风铝棒是一种常用于消除静电吸附灰尘的除静电装置。需要配压缩空气和工作电压4.6KV的STR401A智能型高压电源供应器才可使用。长度可以按客户的要求定做。
- STR502A半智能型离子风铝棒可产生大量的带有正负电荷的气流，可以将物体上所带的电荷中和掉。当物体表面所带为负电荷，它会吸引气流中的正电荷，当物体表面所带为正电荷时，它会吸引气流中的负电荷，从而使物体表面上的静电被中和，达到消除静电的目的。
- STR502A半智能型离子风铝棒广泛应用于电子、印刷、包装、涂装生产线等行业。

## 产品特点:

- 1、外观精美，制作精细，设计新颖。
- 2、坚固耐用，风力强劲，适用于各种恶劣的工作环境。
- 3、中和静电迅速，除尘效果好，平衡电压低，。
- 4、棒体特制条形槽口，安装螺栓可移动、方便。
- 5、网纱有效防止指头直接接触高压离子针而引发高压触电危险。
- 6、风棒有良好的接地保护功能。



## 技术参数:

项 目	参 数
使用电压	220V/50Hz or 110V/60Hz
输出电压	AC 4.6KV
工作距离	100—300mm
工作温度	0℃-50℃
工作湿度	<70%
净 重	约0.9kg/600mm(含3M高压电线)
使用介质	洁净压缩空气
气源接头	Φ8mm
棒体长度	200-3000MM (按客户要求定做)
横截面积	32mm(W)*40mm(H)* X(任意长度)mm
棒体材料	铝材
高压电线长度	3M
压缩空气压力	40-70psi

## 测试结果

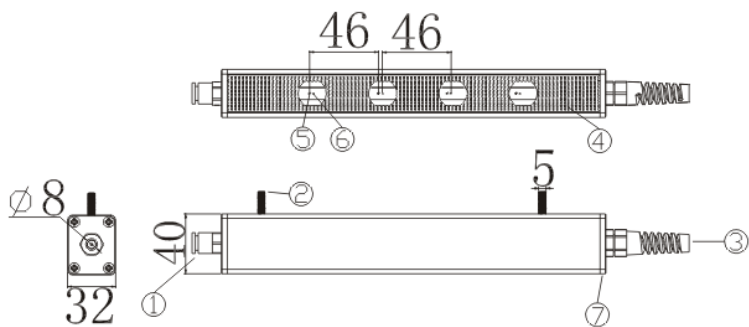
测试条件			
湿度: ≤60% , 电压: 1KV-100V, 温度: 22℃			
	距离	300mm	600mm
中和时间	正	0.8s	1.1s
	负	0.7s	1.2s
残余电压	正	≤ ±90V	
	负		

- \* 测试仪器使用ME268A静电综合测试仪测试结果为准。
- \* 测试依据IEC-61340-5-1 A•6。
- \* 测试的数据会因周围的温湿变化而有差异。

实物外观:



外形尺寸:



- ①  $\varnothing 8$ mm气源接头
- ② 安装螺栓
- ③ 高压线
- ④ 网纱
- ⑤ 出气孔
- ⑥ 高压离子针
- ⑦ 铝端盖



需另配STR401A  
智能型高压电源

安装方式:

